

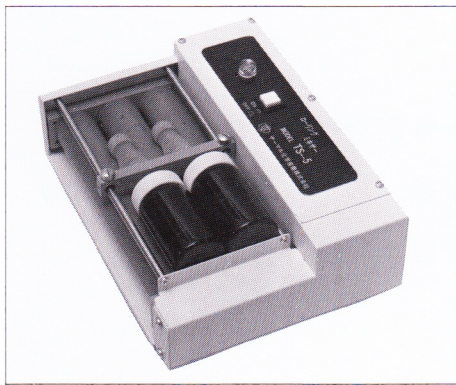


# ローリングミキサー

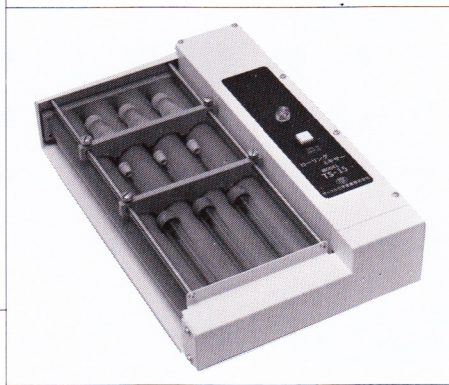
## ROLLING MIXER

MODEL TS-5  
TS-15  
BL-25

のせるだけで攪拌する静かなミキサーです。  
血液検査などで御使用下さい。  
従来品より軽く、薄くなって新登場です。



TS-5



TS-15



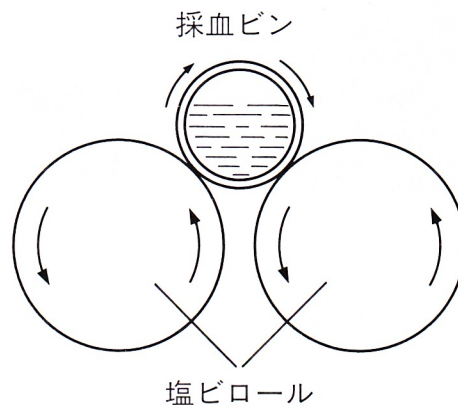
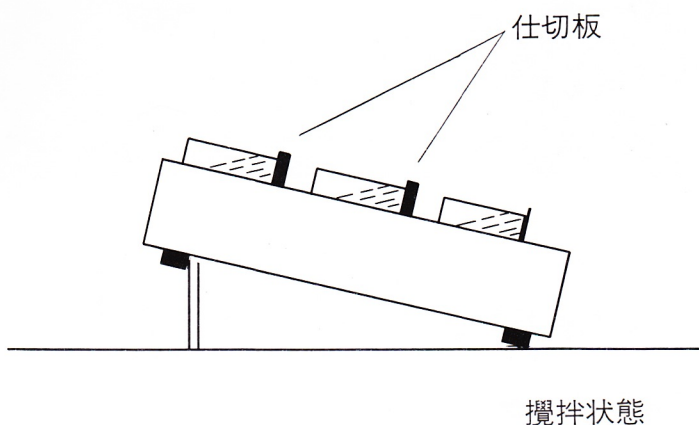
BL-25

### ■用途

血液検査室……採血ビン、採血管、自動血球計数器などの試料攪拌  
処置室……ストマイその他

### ■特徴

- \* ローリングミキサーは10～15秒で血液サンプルが均一に攪拌され、また長時間攪拌しても溶血しません。
  - \* 採血ビンなどをのせるだけで攪拌しますので、操作が簡単で、攪拌したのから順に連続検査できます。
  - \* ロール角度が約15°ついていますので、採血ビン、採血管などのフタに血液が付着しないため手が汚れず安全かつ衛生的です。
  - \* ロール攪拌の為、騒音が出ないので自動血球計数器の近くで使用出来ます。
- 特注品も出来ますので、いつでもお申しつけ下さい。



### TS-5

- 回転数 80RPM
- 外形寸法 245×180×90
- ロール径 32φ×200L
- 電源 100V 50/60Hz 2W
- ロール本数 3本
- 重量 3kg
- 採血ビン掛数 4～6本掛



### TS-15

- 回転数 80RPM
- 外形寸法 345×220×90
- ロール径 32φ×300L
- 電源 100V 50/60Hz 2W
- ロール本数 4本
- 重量 4kg
- 採血ビン掛数 12～15本掛



### BL-25

- 回転数 0～100RPM
- 外形寸法 345×290×90
- ロール径 32φ×300L
- 電源 100V 50/60Hz
- ロール本数 6本
- 重量 5kg
- 採血ビン掛数 20～25本掛



製造・発売元

サーマル化学産業株式会社

〒179-0083 東京都練馬区平和台3-6-16/TEL(03)3550-9171(代)/FAX(03)3550-9173